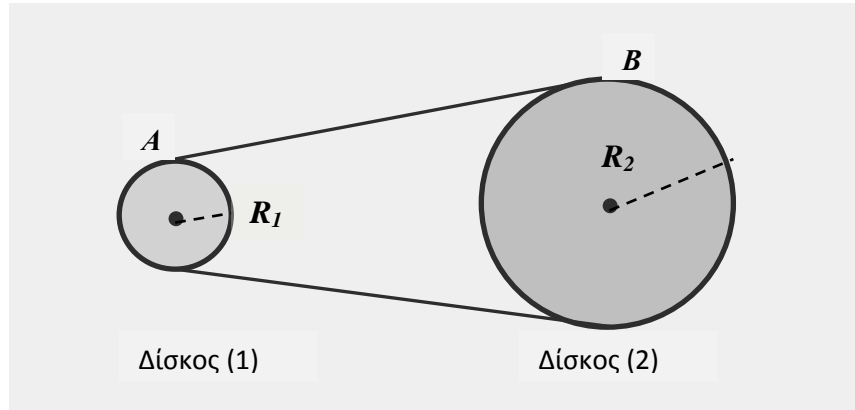


ΘΕΜΑ Δ



Στο σχήμα φαίνονται δύο δίσκοι με ακτίνες $R_1 = 0,2 \text{ m}$ και $R_2 = 0,4 \text{ m}$ αντίστοιχα, οι οποίοι συνδέονται μεταξύ τους με μη ελαστικό λουρί. Οι δίσκοι περιστρέφονται γύρω από σταθερούς άξονες που διέρχονται από το κέντρο τους και είναι κάθετοι στο επίπεδο τους. Αν η περίοδος περιστροφής του δίσκου (2) είναι σταθερή και ίση με $T_2 = 0,05\pi \text{ s}$, να υπολογίσετε :

Δ1) το μέτρο της ταχύτητας των σημείων A και B της περιφέρειας των δίσκων,

Μονάδες 6

Δ2) το μέτρο της γωνιακής ταχύτητας του δίσκου (1),

Μονάδες 5

Δ3) το λόγο των μέτρων των κεντρομόλων επιταχύνσεων των σημείων A και B : $\frac{\alpha_{1,A}}{\alpha_{2,B}}$,

Μονάδες 7

Δ4) τον αριθμό των περιστροφών που έχει εκτελέσει ο δίσκος (1), όταν ο δίσκος (2) έχει εκτελέσει 10 περιστροφές.

Μονάδες 7

ΘΕΜΑ Δ

Ανεμογεννήτρια οριζοντίου άξονα περιστροφής έχει τα εξής χαρακτηριστικά: Ύψος πύργου $H = 18 \text{ m}$ (δηλαδή απόσταση από το έδαφος μέχρι το κέντρο της κυκλικής τροχιάς), ακτίνα έλικας $R = 2 \text{ m}$, ενώ πραγματοποιεί 60 περιστροφές ανά λεπτό.

Δ1) Να υπολογίσετε τη γωνιακή ταχύτητα περιστροφής της έλικας.

Μονάδες 5

Στην άκρη της έλικας έχει κολλήσει ένα (σημειακό) κομμάτι λάσπης.

Δ2) Να υπολογίσετε τη γραμμική ταχύτητα και την κεντρομόλο επιτάχυνση του κομματιού της λάσπης.

Μονάδες 8

Τη στιγμή που η λάσπη περνάει από το ανώτερο σημείο της τροχιάς της ξεκολλάει κι εγκαταλείπει την έλικα.

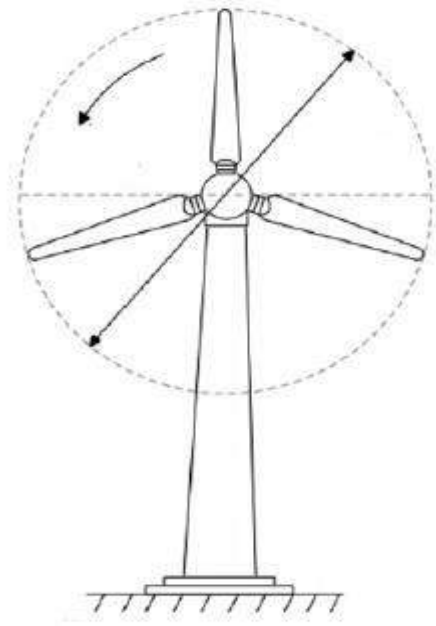
Δ3) Τι είδους κίνηση θα εκτελέσει;

Μονάδες 3

Δ4) Μετά από πόσο χρόνο θα φτάσει στο έδαφος και με τι ταχύτητα;

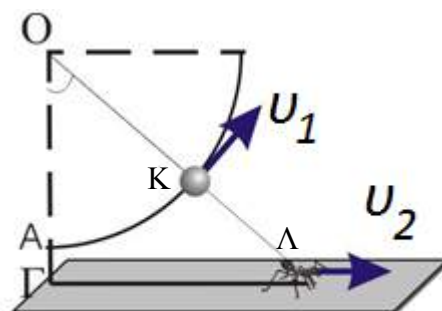
Μονάδες 9

Δίνεται η επιτάχυνση της βαρύτητας στην επιφάνεια της Γης $g = 10 \text{ m/s}^2$. Θεωρήστε $\pi^2 \approx 10$. Επίσης θεωρήστε αμελητέα την αντίσταση του αέρα.



ΘΕΜΑ Δ

Η σφαίρα του σχήματος ξεκίνησε την ομαλή κυκλική κίνησή της σε κύκλο ακτίνας $OA = 2 \text{ m}$ από τη θέση Α με σταθερού μέτρου γραμμική ταχύτητα v_1 . Το έντομο ξεκίνησε την ευθύγραμμη ομαλή κίνησή του από το σημείο Γ, που βρίσκεται στην ίδια κατακόρυφη με την ακτίνα OA και σε απόσταση $AG = 0,5 \text{ m}$ κάτω από το Α, με ταχύτητα, μέτρου $v_2 = 0,1 \text{ m/s}$. Η έναρξη των κινήσεων ήταν ταυτόχρονη. Το στιγμιότυπο της



κίνησης που φαίνεται στο σχήμα αντιστοιχεί σε χρόνο 25 s μετά την έναρξη των κινήσεων. Στο στιγμιότυπο οι θέσεις των κινητών και το κέντρο του κύκλου είναι στην ίδια ευθεία την $OK\Lambda$.

Δ1) Πόση είναι απόσταση $\Gamma\Lambda$ που διένυσε το έντομο μέχρι τη θέση που φαίνεται στο στιγμιότυπο του σχήματος;

Μονάδες 5

Δ2) Ποια είναι η επίκεντρη γωνία $\Gamma O\Lambda$ που διέγραψε η σφαίρα;

Μονάδες 8

Δ3) Πόση είναι η περίοδος, η γωνιακή ταχύτητα και η γραμμική ταχύτητα της σφαίρας;

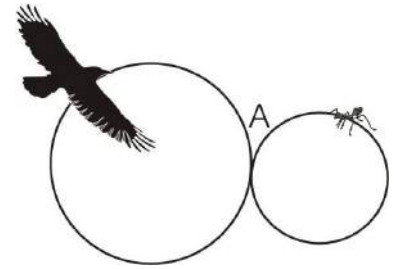
Μονάδες 6

Δ4) Πόση είναι η κεντρομόλος επιτάχυνση της σφαίρας;

Μονάδες 6

Να θεωρήσετε για την άσκηση ότι $\pi^2 = 10$.

Ένα πουλί και ένα έντομο διέρχονται ταυτόχρονα από το σημείο επαφής των δύο εφαπτόμενων κύκλων του σχήματος. Το πουλί διαγράφει ομαλά την τροχιά του κύκλου σε χρονικό διάστημα 2 s. Το έντομο διαγράφει τον άλλο κύκλο ομαλά σε χρονικό διάστημα 3 s.



Δ1) Να υπολογίσετε τον λόγο της συχνότητας του πουλιού, προς τη συχνότητα του εντόμου.

Μονάδες 5

Δ2) Να υπολογίσετε τον λόγο της γραμμικής ταχύτητας του πουλιού προς τη γραμμική ταχύτητα του εντόμου, αν ο λόγος των αντίστοιχων ακτίνων κίνησης πουλιού - εντόμου είναι $R_{\text{πουλ}}/R_{\text{εντ.}} = 3/2$.

Μονάδες 6

Δ3) Υπολογίστε πόσους κύκλους θα έχει κάνει το πουλί και πόσους το έντομο μέχρι να ξανασυναντηθούν για πρώτη φορά, μετά από τη στιγμή που διήλθαν ταυτόχρονα, από το σημείο επαφής.

Μονάδες 7

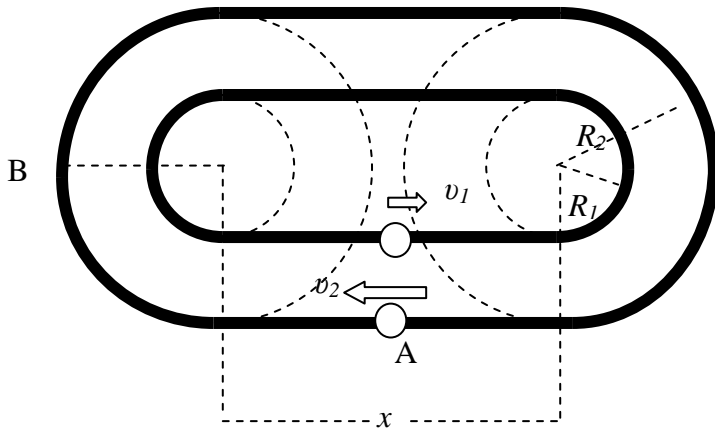
Δ4) Σε πόσο χρόνο θα ξανασυναντηθούν για δεύτερη φορά;

Μονάδες 7

ΘΕΜΑ Δ

16110

Στο σχήμα φαίνεται η κάτοψη ενός στίβου. Οι στροφές είναι ημιπεριφέρειες κύκλων. Ο αθλητής (1) τρέχει στον εσωτερικό διάδρομο με ταχύτητα μέτρου $v_1 = 5 \text{ m/s}$ και ο αθλητής (2) στον εξωτερικό διάδρομο με ταχύτητα μέτρου $v_2 = 6 \text{ m/s}$. Τα μήκη των ακτίνων των ημιπεριφερειών των κύκλων είναι $R_1 = 20 \text{ m}$ και $R_2 = 30 \text{ m}$. Το μήκος του ευθυγράμμου τμήματος είναι $x = 100 \text{ m}$.



Δ1) Να βρεθεί πόσο χρόνο χρειάζεται ο αθλητής (1) για να διανύσει το τμήμα της μίας ημιπεριφέρειας.

Μονάδες 6

Δ2) Να βρεθεί γωνιακή ταχύτητα του αθλητή (2) καθώς τρέχει στα ημικυκλικά τμήματα της διαδρομής του.

Μονάδες 5

Δ3) Να βρεθεί πόσο χρόνο χρειάζεται κάθε αθλητής για να κάνει μία περιφορά του σταδίου.

Μονάδες 8

Δ4) Να βρεθεί το μέτρο της μεταβολής της ταχύτητας του αθλητή (2) για την μετακίνηση από το σημείο A στο σημείο B του διαδρόμου που τρέχει.

Μονάδες 6